

MAX RAIN 20 REGENWATERPUT / STORMBUFFER 20 000L ART 8870

AFMETINGEN (CM)	GEWICHT (KG)	VOLUME (L)	Ø IN- EN UITGANG (MM)	Ø TOEGANG (MM)	MATERIAAL	PLAATSING
536x 244x 257	625	20 000	Ø vrij te kiezen	Ø 600	PE (POLYETHYLEEN)	ONDERGRONDS

VOORDELEN

- Groter opslagvolume per lengte-eenheid.
- Geribbelde constructie zorgt ook voor minder druk op de zijkanten van de tank.
- Lichte gewicht
- Plaatsing verloopt makkelijker en veiliger tov betonnen tank van gelijkaardig volume
- Minder opvulmateriaal nodig.
- Installatie, onderhoud en reiniging vragen weinig moeite en kosten

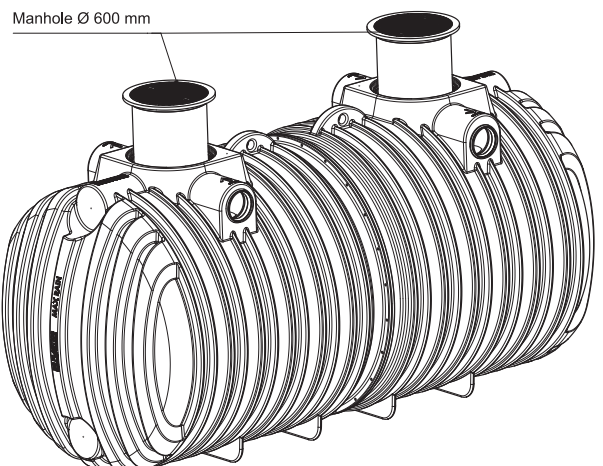
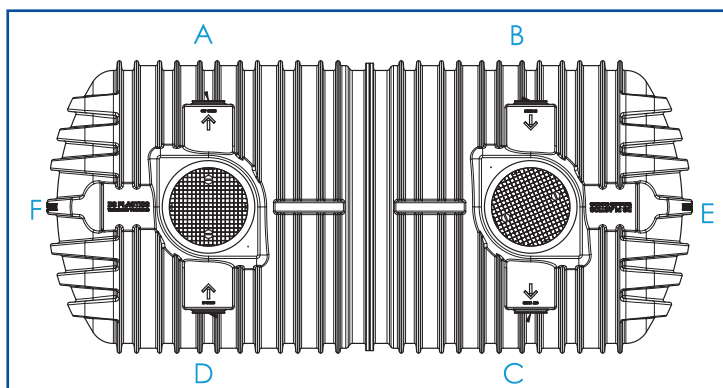
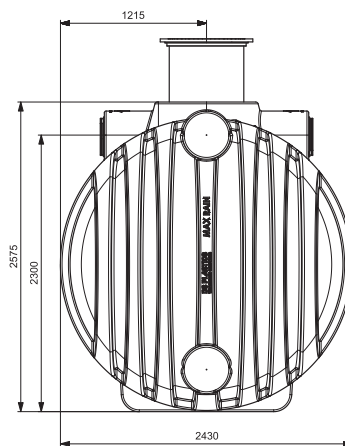
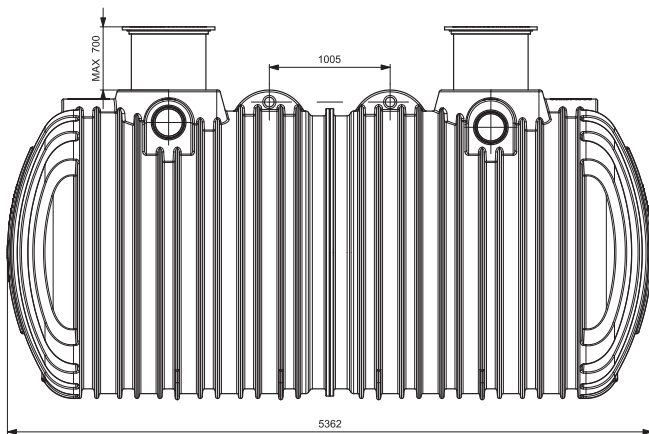
STANDAARDUITRUSTING

- Telescopische schacht tot 70 cm inclusief deksel (tot 200kg) DIN 1989 met rubberen ds dichting. Waterdichte overgang van tank naar schacht!
- Extra aansluitpunt voor een aanzuigdarm van uw regenwaterrecuperatiesysteem
- Hijsogen om de tank makkelijk te plaatsen



GEBRUIK

- De tanks zijn niet geschikt voor gebruik als pompputbehuizing. (Een pompput is een systeem waarbij de tank continue leeg getrokken wordt om het water af te voeren naar een hoger gelegen afvoerpunt. In dergelijk geval is de tank quasi permanent leeg.)



Posities en maten van de aansluitingen te kiezen.

* Indien de in- en uitstroom Ø315 moet zijn, dan dient de uitstroom steeds op 1 van de zijdelinkse aansluitingen voorzien te worden.

MAX RAIN 20 REGENWATERPUT/ STORMBUFFER 20 000L

ART 8870

OPTIES

AANSLUITINGEN GELAST

- Er kan een aansluiting in PE gelast worden op de tanks om deze te koppelen.

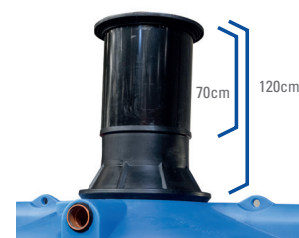
CODE	REF
5262	AANSLUITING - KOPPELING ϕ 110
5696	AANSLUITING - KOPPELING ϕ 125
5697	AANSLUITING - KOPPELING ϕ 160
5698	AANSLUITING - KOPPELING ϕ 200
9297	AANSLUITING - KOPPELING ϕ 250
9298	AANSLUITING - KOPPELING ϕ 315



EXTRA OPHOGING 50CM

- extra ophoging 50 cm in combinatie met de standaard schacht van 70cm om een totaal van 120 cm te bekomen.

CODE	REF
1285	REDUCTIE CONUS DS ϕ 800/ ϕ 600 50CM



INGEBOUWDE REGENWATERFILTER

- Er kan een regenwaterfilter ingebouwd worden in deze tanks.

CODE	REF
9391	INTEGRAL ϕ 160 IT



DEKSEL VOOR VERKEERSBELASTING

- Er kan een deksel voor verkeersbelasting van personenwagens (tot 600 kg) meegeleverd worden.

CODE	REF
6135	DEKSEL VOOR VERKEERSBELASTING ϕ 630 (TOT 600KG)



GEDAZYME RAINWATER

- Biologische regenwater behandeling zuivert regenwater en stopt geuren

CODE	REF
7780	GEDAZYME RAINWATER



MAX RAIN 20 REGENWATERPUT/ STORMBUFFER 20 000L
ART 8870

PAKKETTEN

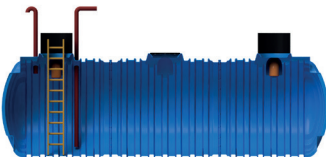
REGENWATERRECUPERATIEAKKET MAX RAIN

CODE	REF
9293	RECUPERATIEPAKKET MAX RAIN 20



MAX RAIN ALS ONDERGRONDSE BLUSWATERVOORZIENING

CODE	REF
9309	UITRUSTING BLUSWATERTANK MAXRAIN



DEBIETREGELAAR VOOR VERTRAAGDE AFVOER - VOORGEMONTEERD (IT) MAX RAIN

ART	9267	9268	9269	9270	9271	9272	9273	9274	9275	9276	9277	9278	9279	9280	9281	9282
l/s	0.5l/s	1 l/s	2 l/s	3 l/s	4 l/s	5 l/s	6 l/s	7 l/s	8 l/s	9 l/s	10 l/s	11 l/s	12 l/s	13 l/s	14 l/s	15 l/s

