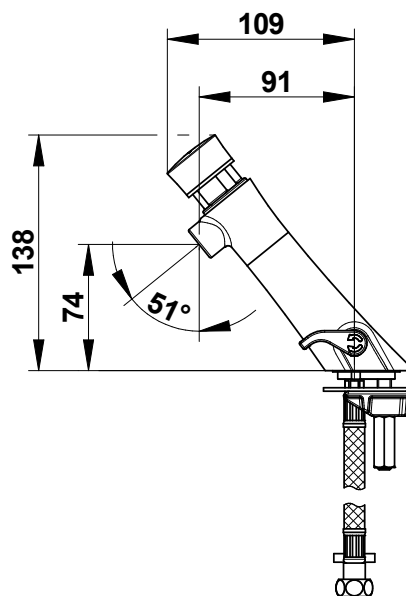


Serie: PRESTO NEO®

Art.nr.: 68402 - Mechanisch zelfsluitende wastafelmengkraan (zonder afsluiters)



> Aanbevolen werkdruk:

- 1 tot 5 bar

> Volumestroom :

- 3 l/mn bij 3 bar - instelling 4 posities
- Anti-waterslagsysteem

> Looptijd :

- 15 seconden ± 5 seconden

> Aansluiting :

- G 3/8" (12x17)

> Thermische weerstand :

- Deze kraan kan een thermische schok van 75°C verdragen gedurende 30 minuten

> Veiligheid :

- Niet-draaiende knop vermijdt elk risico op voortijdige slijtage
- Beperking van de maximale temperatuur met aanslag (bij 38°C voor koud water bij 15°C/3 bar en warm water bij 60°C/3 bar)

> Geleverd met :

- 2 PEX-slangen met NF-terugslagkleppen en draaiende moer
- 2 filterdichtingen
- 1 roestvrijstalen sluitring
- 1 bevestigingsbeugel
- 1 dichting
- 1 bevestigingsmoer

> Normen / goedkeuringen :

- Messing lichaam conform NF EN1982/ NF EN 12164 / NF EN 12165
- Nikkel-chroom oppervlaktebehandeling volgens NF EN12540
- Weerstand tegen neutrale zoutnevel (NSS) : 200 uur volgens NF ISO 9227

