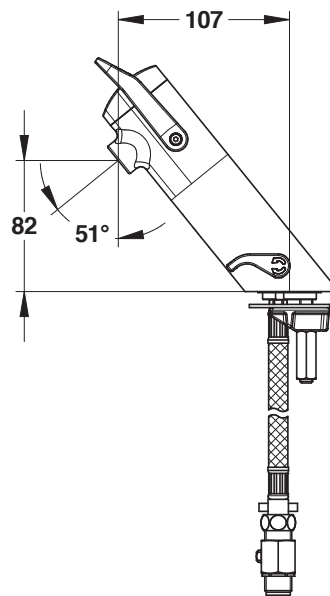


Serie: PRESTO NEO® DUO S®

Art.nr.: 68052 - Mechanisch zelfsluitende wastafelmengkraan - 7 en 11 sec.



> Aanbevolen werkdruk:

- 1 tot 5 bar

> Volumestroom :

- 3 l/mn bij 3 bar - instelling 4 posities
- Anti-waterslagsysteem

> Looptijd :

- 7 seconden - hendel naar boven
- 11 seconden - hendel naar onderen

> Aansluiting :

- G 3/8" (12x17)

> Thermische weerstand :

- Deze kraan kan een thermische schok van 75°C verdragen gedurende 30 minuten

> Veiligheid :

- Anti-blokkeringssysteem S®, voorkomt dat de kraan blijft lopen
- Beperking van de maximale temperatuur met aanslag (bij 38° C voor koud water bij 15° C/3 bar en warm water bij 60° C/3 bar)

> Comfort :

- Soepele bediening
- Tweekleurige ergonomische hendel, in bi-injectie technisch polymeer

> Geleverd met :

- 2 PEX-slangen met terugslagkleppen en draaiende moer
- 2 rechte afsluiters MM G 3/8" (12x17)
- 2 filterdichtingen
- 1 dichting
- 1 bevestigingsbeugel

> Normen / goedkeuringen :

- Messing lichaam conform NF EN1982 / NF EN12164 / NF EN12165
- Nikkel-chroom oppervlaktebehandeling volgens NF EN12540
- Weerstand tegen neutrale zoutnevel (NSS) : 200 uur volgens EN ISO 9227

