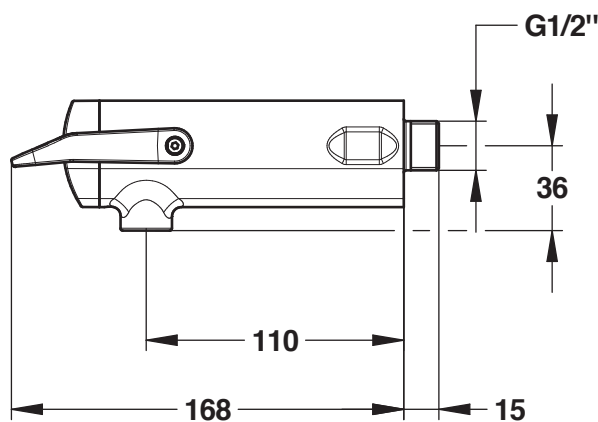


Serie: Mechanisch zelfsluitende tapkraan - wandmontage

Art.nr.: 64708 - PRESTO NEO DUO S® - Dubbele looptijd 7 en 11 sec.



> Aanbevolen werkdruk:

- 1 tot 5 bar

> Volumestroom :

- 3 l/mn bij 3 bar - instelling 4 posities
- Anti-waterslagsysteem

> Looptijd :

- 7 seconden - hendel naar boven
- 11 seconden - hendel naar onderen

> Aansluiting :

- G 1/2" x 15

> Thermische weerstand :

- Deze kraan kan een thermische schok van 75°C verdragen gedurende 30 minuten

> Veiligheid :

- Anti-blokkeringsysteem S®, voorkomt dat de kraan blijft lopen

> Comfort :

- Soepele bediening
- Tweekleurige ergonomische hendel, in bi-injectie technisch polymeer

> Geleverd met :

- 1 filterdichting
- 1 bevestigingsmoer
- 1 kleurmarkering sticker
- installatiehandleiding

> Normen / goedkeuringen :

- Messing lichaam conform NF EN1982 / NF EN12164 / NF EN12165
- Nikkel-chroom oppervlaktebehandeling volgens NF EN12540
- Weerstand tegen neutrale zoutnevel (NSS) : 200 uur volgens EN ISO 9227

