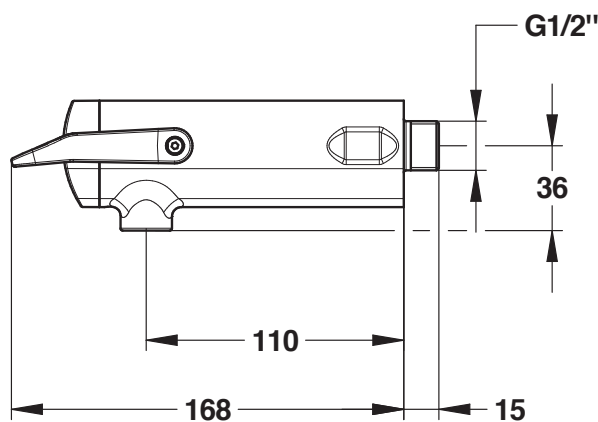


Serie: Zelfsluitende tapkraan - wandmontage

Art.nr.: 64707 - PRESTO NEO DUO S® - Enkele looptijd 15 sec.



#### > Aanbevolen werkdruk:

- 1 tot 5 bar

#### > Volumestroom :

- 3 l/mn bij 3 bar - instelling 4 posities
- Anti-waterslagsysteem

#### > Looptijd :

- 15 seconden - hendel naar boven of naar onderen

#### > Aansluiting :

- G 1/2" x 15

#### > Thermische weerstand :

- Deze kraan is bestand tegen een temperatuur van 75°C gedurende 30 minuten in relatie met thermische schokken

#### > Veiligheid :

- Anti-blokkeringssysteem S®, voorkomt dat de kraan blijft lopen

#### > Comfort :

- Soepele bediening
- Tweekleurige ergonomische hendel, in bi-injectie technisch polymeer

#### > Geleverd met :

- 1 filterdichting
- 1 kleurmarkeringssticker
- installatiehandleiding

#### > Normen / goedkeuringen :

- Messing lichaam conform NF EN1982 / NF EN12164 / NF EN12165
- Nikkel-chroom oppervlaktebehandeling volgens NF EN12540
- Weerstand tegen neutrale zoutnevel (NSS) : 200 uur volgens EN ISO 922

