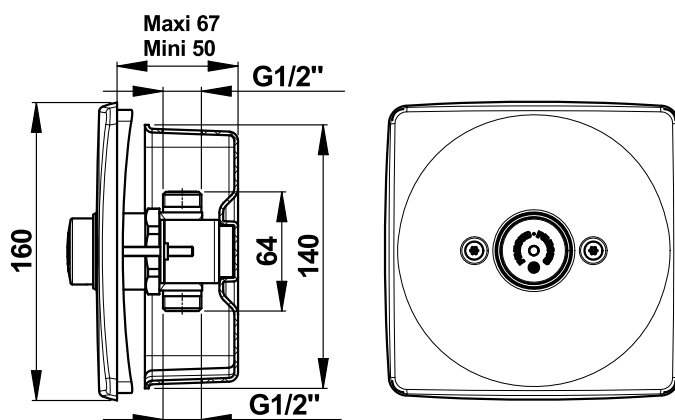


Serie: Enkelvoudige sensorkraan met timer voor douche

Art.nr.: 38330 - PRESTO 500 S B ingebouwd



#### > Aanbevolen gebruiksdruk:

- 1 tot 5 bar

#### > Debiet :

- 6 l/min bij 3 bar via ingebouwde debietregelaar
- Antiwaterslagsysteem.

#### > Stroomtijd :

- 30 seconden (-10/+ 5 seconden) instelbaar met ringen

#### > Watertoevoer :

- In lijn vrouwelijk G 1/2" (15x21) met koud of voorgemengd water

#### > Thermische weerstand :

- Deze kraan is bestand tegen een temperatuur van 75°C gedurende 30 minuten in relatie met thermische schokken

#### > Veiligheid :

- Systeem S® verbiedt blokkering tijdens een continue stroom
- Markering met onsljitbaar en ondemonteerbaar rood punt

#### > Geleverd met :

- 1 vandaalbestendige rozet
- 1 gethermoformeerde inbouwdoos
- 2 timerafstelringen

#### > Normen / goedkeuringen :

- Messing lichaam conform NF EN1982 / NF EN12164 / NF EN12165
- Nikkel-chroom oppervlaktebehandeling volgens NF EN12540
- Weerstand tegen neutrale zoutnevel (NSS) : 200 uur volgens NF ISO 9227

