

## Rondo Simplex

WO02.1410

De Kinetico Rondo Waterontharder is het instap model met een enkele harscilinder. Dit wordt ook wel een simplex waterontharder genoemd. Door het eigentijds ontwerp kan dit toestel ook in het zicht worden geplaatst en als er weinig ruimte beschikbaar is.

### Prestaties

Capaciteit (liter/minuut)	25+
Capaciteit (liter/10Dh°)	2.240

### Verbruik

Zoutvoorraad (kg)	25
Zoutverbruik per regeneratie (kg/reg.)	0.36

### Aansluiting

Afmetingen (Hx Dia)	3/4"
	56,6 x 35,1

### Uitrusting

- By-pass
- aansluit set 2 flexibel slangen
- 3 meter gewapende afvoerslang met klem
- Ontharding zout



#### BESPARING

Minder spoel water verbruik



#### ZONDER STROOM

Geen stopcontact nodig



#### SNELHEID

Regeneratie in 15. min



#### ZUINIG

Laag zout verbruik

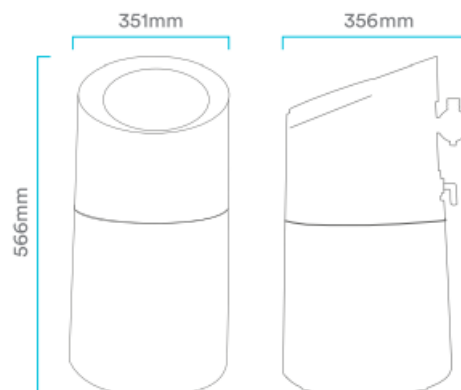


#### HOGE FLOW

Ideaal voor in huis

### Technische specificaties

Hoeveelheid hars	8L
Drukverlies	0,3 bar
Elektrische vereisten	X
Stroomverbruik	X
Personen	1 t/m 6
Inkomende druk (min-max)	1,8 – 6
Spoeltijd	15 min



Ga voor 30 jaar ervaring en expertise in waterbehandeling. Kies voor topkwaliteit en een efficiënte, milieuvriendelijke werking en geniet maximaal van zacht water aan een minimale kostprijs.