

Aanleg van Wavin AS

Toepassingsgebied:

- binnenhuis afvoerleidingen Afvalwater
- binnenhuis afvoerleidingen Regenwater

Werk-instructies

Benodigheden:

- pijpensnijder
- glijmiddel
- buisaanschuiner

Algemeen

Wavin AS is een geluidsarm kunststofleidingsysteem voor binnenhuisafvoer. Wavin AS fittingen zijn uitgevoerd met rubbering verbindingen, zodat lijmen of lassen niet nodig is. Steekverbindingen zijn niet trekvast, dus met beugeling moet

daar rekening mee worden gehouden. Prefab verbindingen zijn 1 uur na montage moeilijk te demonteren, zodat transport dan met de nodige voorzichtigheid mogelijk is.

Transport, verpakking en opslag

Transport

Wavin AS buizen worden geleverd op handzame lengtes van 2,70 m of 3 m (Ø 90 mm op lengtes van 2 m). Daardoor is elke buislengte door één persoon te tillen en te monteren, ondanks de relatief hoge soortelijke massa van Wavin AS. Bij het lossen mogen de buizen nooit van de vrachtauto vallen of gegooid worden. Door de hoge soortelijke massa is er een verhoogde kans op breuk.

Verpakking

Buizen worden los geleverd of, bij grotere aantallen, in pallets. Hulpstukken zijn altijd in folie verpakt. Haal de hulpstukken pas vlak voor montage uit de folie. Hiermee voorkomt u vervuiling en aantasting van het afdichtingsrubber door zonlicht.

Opslag

- Sla de buizen bij voorkeur binnen op, aangezien ze door hun lichte kleur gemakkelijk vuil aantrekken.
- Leg de buizen op een vlakke ondergrond en zorg ervoor dat ze over de hele lengte worden ondersteund. Dit voorkomt het kromtrekken van de buizen.
- Stapel de buizen niet hoger dan 1,50 m.
- Stel de buizen niet langdurig bloot aan zonlicht, aangezien dit de slagsterkte kan aantasten.

Buis afkorten

Voor Wavin AS kunt u het beste een pijpsnijder gebruiken. Een fijngetande zaag is ook mogelijk, maar deze levert wel een minder vlak buiseind op.

Steekverbinding

Maak voor steekverbindingen een aanschuining van 5 mm lengte aan het buiseind.

Expansiezijde steekmof

Het buiseind aan de expansiezijde van de steekmof moet haaks zijn. U mag het buiseind niet aanschuinen; het is daar voldoende om de bramen te verwijderen en de scherpe kanten te breken.

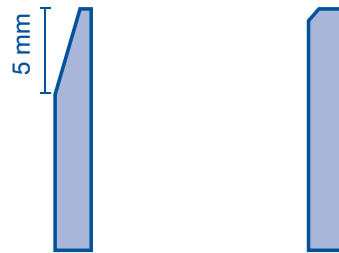
Steekverbinding monteren

Voor het monteren van een steekverbinding gaat u als volgt te werk:

1. Controleer of de manchet goed in de groef ligt.
2. Schuin het buiseind aan.
3. Maak manchet en buiseind schoon.
4. Geef de insteeklengte aan op het buiseind.
5. Breng Wavin glijmiddel dun aan op manchet en buiseind.

Let op: breng zo weinig mogelijk glijmiddel aan op de manchet. Dit komt namelijk bij het inschuiven van de buis in de leiding terecht.

6. Schuif de buis tot de stootrand in de mof.



bij steekverbinding

bij expansiemanchet

Afb. 1 Behandeling buiseinden

Expansiezijde van de steekmof monteren

De expansiezijde van de steekmof mag alleen aangesloten worden op een buiseind, niet op een hulpstuk.

Voor het monteren gaat u als volgt te werk:

1. Reinig het spie-eind van de niet-aangeschuide buis.
2. Trek de expansiemanchet uit de mof (dus niet erin laten zitten!) en controleer de manchet op gaafheid en verontreinigingen.

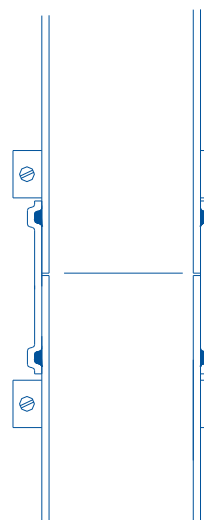
3. Schuif de expansiemanchet tot de stootrand op het spie-eind van de buis.
4. Breng Wavin glijmiddel dun aan op de binnenzijde van de mof en op de buitenzijde van de expansiemanchet.
5. Schuif de buis tot de aanslag in de mof.

Let op: schuif de buis niet verder dan de aanslag, anders heeft de buis geen expansieruimte meer.

Overschuifmof plaatsen

Bij het plaatsen van een overschuifmof gaat u als volgt te werk:

1. Braam de buiseinden alleen af; niet aanschuinen.
2. Schuif een kort buisstuk in één kant van de overschuifmof.
3. Schuif de overschuifmof in zijn geheel op het leidingstuk.
4. Zet de mof vast met fixpuntbeugels, om te voorkomen dat deze gaat verschuiven. Deze beugels plaatst u alleen op de buis, ze hoeven niet vastgezet te worden op de wand of de vloer.



Afb. 2 Twee klembeugels verhinderen verschuiven van de overschuifmof

Beugels plaatsen

De Wavin AS beugels kunnen dienen als glijbeugel (afstandhouders op de schroeven laten zitten) en vastpuntbeugels (afstandhouders verwijderen).

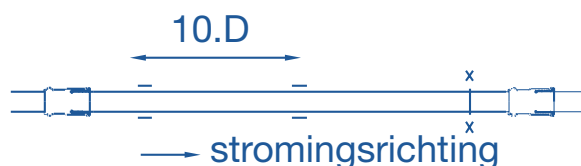
Beugels zijn alleen nodig als de Wavin AS leiding niet wordt ingestort. Hieronder volgen de belangrijkste aanwijzingen bij het plaatsen van beugels:

- Hoe minder beugels hoe beter, om de overdracht van contactgeluid zo laag mogelijk te houden.
- Gebruik uitsluitend Wavin AS beugels, met een speciale, geluiddempende rubberinlage. Het metaal van de beugel mag namelijk geen contact maken met de buis.
- Draai de schroeven volledig aan, om een optimaal geluids-arm contact te krijgen.
- Bevestig de beugels altijd aan de zwaarste wand of aan de verdiepingsvloer.
- Bevestig beugels niet in botsingszones (richtingsveranderingen), in verband met de overdracht van contactgeluid. Zorg er wel voor dat bochten en verbindingen niet uit elkaar kunnen schieten.
- Bij maximaal 3 meter buis vindt de mogelijkheid van expansie plaats door middel van een steekmof met integrale

expansiecompensator. Elk buisstuk krijgt één vastpuntbeugel zo ver mogelijk verwijderd van de expansiemanchet, de overige beugels zijn glijbeugels.

De expansie vindt altijd plaats tegen de stromingsrichting in. Vooral bij verticale leidingen is dit belangrijk omdat het vastpunt dan altijd onder in een buislengte komt en dus het gewicht van de buis draagt. Daardoor kan de buis vrij naar boven expanderen.

- De maximale beugelafstand in horizontale toepassingen is 10D.



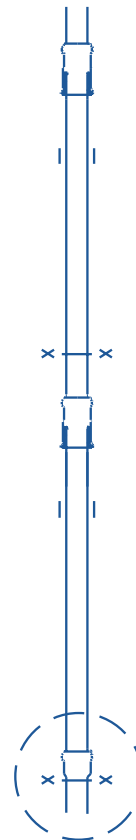
Afb. 3 Maximale afstand horizontaal.

- De maximale beugelafstand in verticale toepassingen is 25D.



Afb. 4 Maximale afstand verticaal

- Plaats bij standleidingen in hoge gebouwen op elke vierde verdieping een vastpuntbeugel onder een mofeind. Zo kan de standleiding nooit door de beugels heenglijden. Gebruik zo nodig een Wavin AS passtuk.
- Monteer hulpstukken of groepen hulpstukken in hun geheel als vastpunt.



Afb. 5 Plaatsing van extra vastpuntbeugels bij hoogbouw.

Ontstoppingsstuk plaatsen

Ook bij een goed aangelegd afvoersysteem kunnen verstoppingen optreden, bijvoorbeeld door afzettingen (gestold jusvet) en onjuist gebruik van de riolering (verfresten, etensresten, kattenbakvullingen, bloempotzand, kleine voorwerpen, en dergelijke). Monteer daarom ontstoppingsstukken in het leidingnet. Bedenk daarbij dat ontstoppingsapparatuur slechts kleine richtingveranderingen kan volgen.

Ontstoppingsstukken moeten goed bereikbaar zijn, zodat slangen of veren gemakkelijk in te brengen zijn.

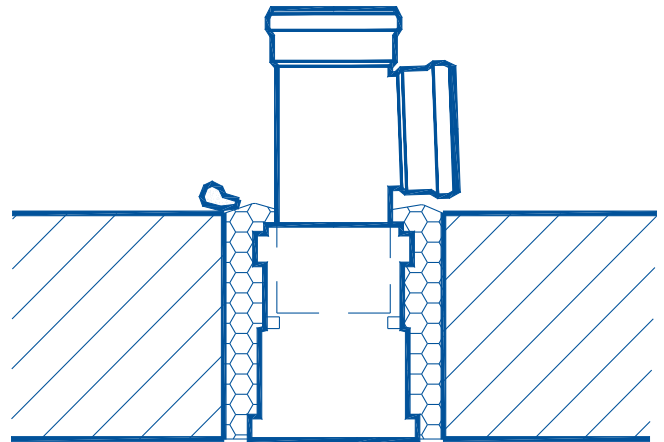
U plaatst ze:

- in de standleidingen van hoge gebouwen, om de 3 à 4 verdiepingen. Bij lage gebouwen zijn ontstoppingsstukken niet nodig in de standleiding, als deze goed vanaf het dak gereinigd kan worden (dus als de ontluuchtingskap makkelijk te verwijderen is).
- in de beluchtingsleidingen. Ook deze kunnen verstopt raken, bijvoorbeeld door rioolwater of door afzetting van droog stof uit de omgeving.

Doorvoeren maken

Als u een Wavin AS buis door een vloer of wand voert, mag de buis niet in contact komen met die vloer of wand. Daarom moet het gat ruim bemeten zijn en precies op de goede plaats zitten. Vul de ruimte tussen buis en gat op met steenwol of schuim.

Gebruik brandmanchetten bij doorvoeringen door brandwerende muren. Plaats deze aan de kant waar de kans op brand het grootst is, of eventueel aan beide zijden.



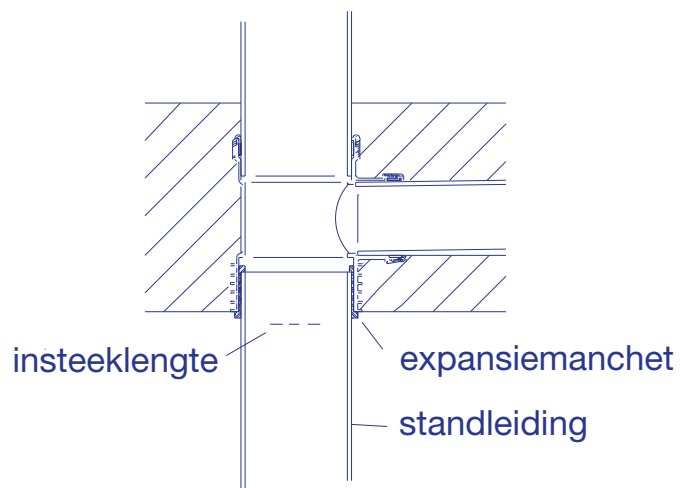
Afb. 6 Vul de opening tussen gat en leiding op met schuim of glaswol.

Instorten

Wavin AS kan in beton worden ingestort. De hechting tussen beton en ASTOLAN is matig, dus er kunnen geen grote krachten via de buiswand worden overgebracht. Hulpstukken en dergelijke zorgen voor de fixering van de buis. Monteer daarom op langere lengtes expansiemoften om de bewegingen op te vangen. Wavin AS is goed bestand tegen een betontemperatuur van 80 °C.

Let op: Zorg er voor dat tijdens het storten de verbindingen niet uit elkaar lopen. Zeker bij het gebruik van tril-naden kunnen aanzienlijke krachten optreden.

Vaak worden horizontale leidingen per verdieping ingestort en de standleiding naderhand tussengebouwd. Met behulp van het Wavin Instort T-stuk kan snel en veilig gewerkt worden. In elk Instort T-stuk 110 x 75 is ruimte voor een expansiemanchet voorzien. Buis met expansiemanchet kunnen vanaf de onderliggende vloer ingestoken worden zodat geen trap nodig is. Dankzij de grote stijfheid van Wavin AS kan dan de standleiding DN 100 zonder extra beugels tussengeplaatst worden.



Afb. 7 Wavin Instort T-stuk.

Maak in dit geval de leiding precies op lengte, zodat deze later niet uit de bovenste verbinding kan zakken. Voor het tussengebouwen van de standleiding gebruikt u een overschuifmof of een Fernco koppeling. Zie voorbeeld blz. 9.

Brandwerend maken

De brandeigenschappen van Wavin AS zijn vergelijkbaar met die van hout (brandvoortplantingsklasse 4). Het materiaal is goed brandbaar, maar de brand komt moeilijk op gang.

Het materiaal brandt zonder agressieve rookafgifte. Alleen bij weinig zuurstof ontstaat er rook en kan roetvorming optreden (rookgetal 4). Dit betekent dat er bij volledig ingestorte Wavin AS leidingen geen maatregelen nodig zijn.

Bij doorvoeren door brandwerende muren (brandcompartiment scheidende muren) moet u brandmanchetten aanbrengen aan de zijde waar de meeste kans is op brand. Breng ze zo nodig aan beide zijden aan.

Lopen de leidingen door een vluchtroute waarvan het wandoppervlak voor meer dan 5% uit brandgevaarlijke materialen bestaat, timmer de leidingen dan af met brandvrij materiaal. Dit kan bijvoorbeeld gips met isolatie zijn.

Regenwaterleiding aanleggen

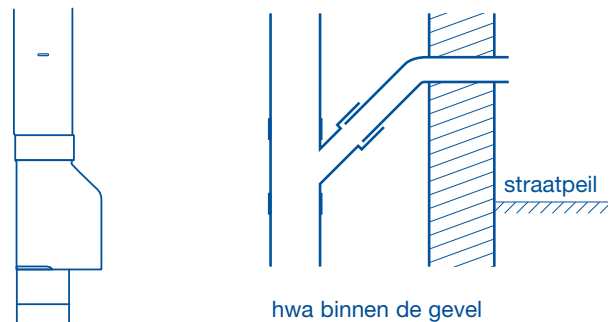
Wavin AS leidingen zijn geschikt voor regenwaterafvoer.

U kunt daarvoor een traditioneel systeem (vrijverval) of een UV-systeem (volvulling) gebruiken. In beide gevallen is geluid een belangrijk item, gezien de tijdsduur waarover de overlast kan optreden.

Een vrijvervalsysteem kan op dezelfde manier uitgevoerd worden als de overige afvoerleidingen. Door de lage stroomsnelheden en de onregelmatige belasting bestaat er wel kans op verstopping. Neem daarom ontstoppingsstukken op in de leiding.

Breng bij de aansluiting naar een gemengd riool altijd een ontlasting aan, zo nodig met behulp van een 45° T-stuk. Dit T-stuk kunt u inpendig aanbrengen; de ontlastleiding moet uiteraard buiten de gevel worden gebracht.

Bij een UV-systeem in Wavin AS is een stabiele ophanging van groot belang, omdat er aanzienlijke over- en onderdrukken kunnen ontstaan. Bij een UV-systeem moet altijd een ontlasting



Afb. 8 Ontlastconstructie in iedere hemelwaterleiding.

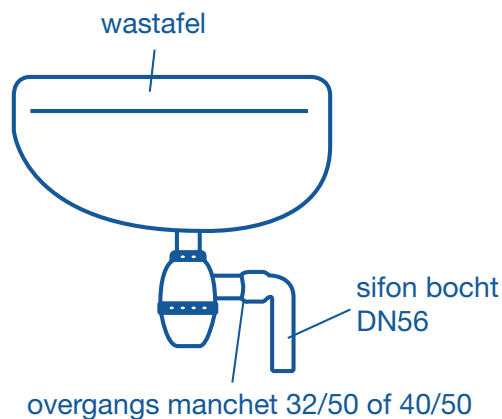
aangebracht worden. Dit gebeurt doorgaans met een ontlast- of ontluichtingsput buiten het pand.

Als regenwaterleidingen door vochtgevoelige plaatsen lopen, isoleer de leidingen dan om condensvorming te voorkomen. Een isolatielaag met een dikte van 15 à 20 mm, voorzien van een dampdichte buitenlaag, is voldoende.

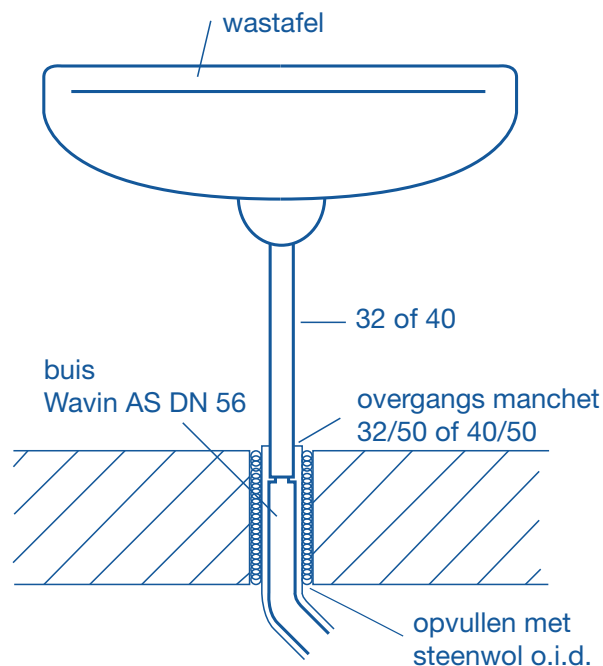
Sanitair aansluiten

Bij sanitaire toestellen ontstaat vaak veel geluid, met name door het stankslot. Om te voorkomen dat dit geluid zich via de leiding verspreidt, moet een toestel direct worden aangesloten op Wavin AS leiding. Voor de aansluitingen gebruikt u rubberring-verbindingen. Wavin AS kan namelijk niet worden verlijmd. Zie afbeelding 9 en afbeelding 10 voor aansluitvoorbeelden. Toiletten waarvan het spoelvolumen tot maximaal 7 liter instelbaar is, kunt u onder bepaalde voorwaarden aansluiten op een verzamelleiding DN 90. Zo'n leiding van Wavin AS kan onder een klein verval van 1:200 gelegd worden. Omdat het waterniveau in een DN 90 buis hoger is dan in een DN 100 buis, is zelfs bij een waterbesparend toilet een goede afvoer gegarandeerd. Veel moderne toiletten hebben al een aansluitmaat 90 mm en deze past direct op een DN 90 mof.

De standleiding moet minimaal DN 100 zijn. Om meerdere toiletten achter voorzetwanden aan te sluiten, heeft Wavin een speciaal parallel T-stuk DN 100. Hiermee kunt u de leiding met minimale opbouwhoogte boven de vloer leggen.



Afb. 9 Het aansluiten van een wastafel met sifonbocht.



Afb. 10 Het aansluiten van een wastafel in de vloer.

Schilderen

Verf hecht slecht op ASTOLAN, ook na een goede ontvetting. Overweeg verven alleen als de verf niet bloot staat aan

slijtage (dus op moeilijk bereikbare plaatsen). Zorg ervoor dat de verf de expansie van de leiding niet hindert.

Onderhoud

Onderhoud van rioleringen is nodig om klachten over afvoer of stank te voorkomen en op te lossen.

Voorkomen

Om grote problemen te voorkomen, kunt u het beste jaarlijks preventief onderhoud plegen aan elk rioolstelsel.

Dit houdt in:

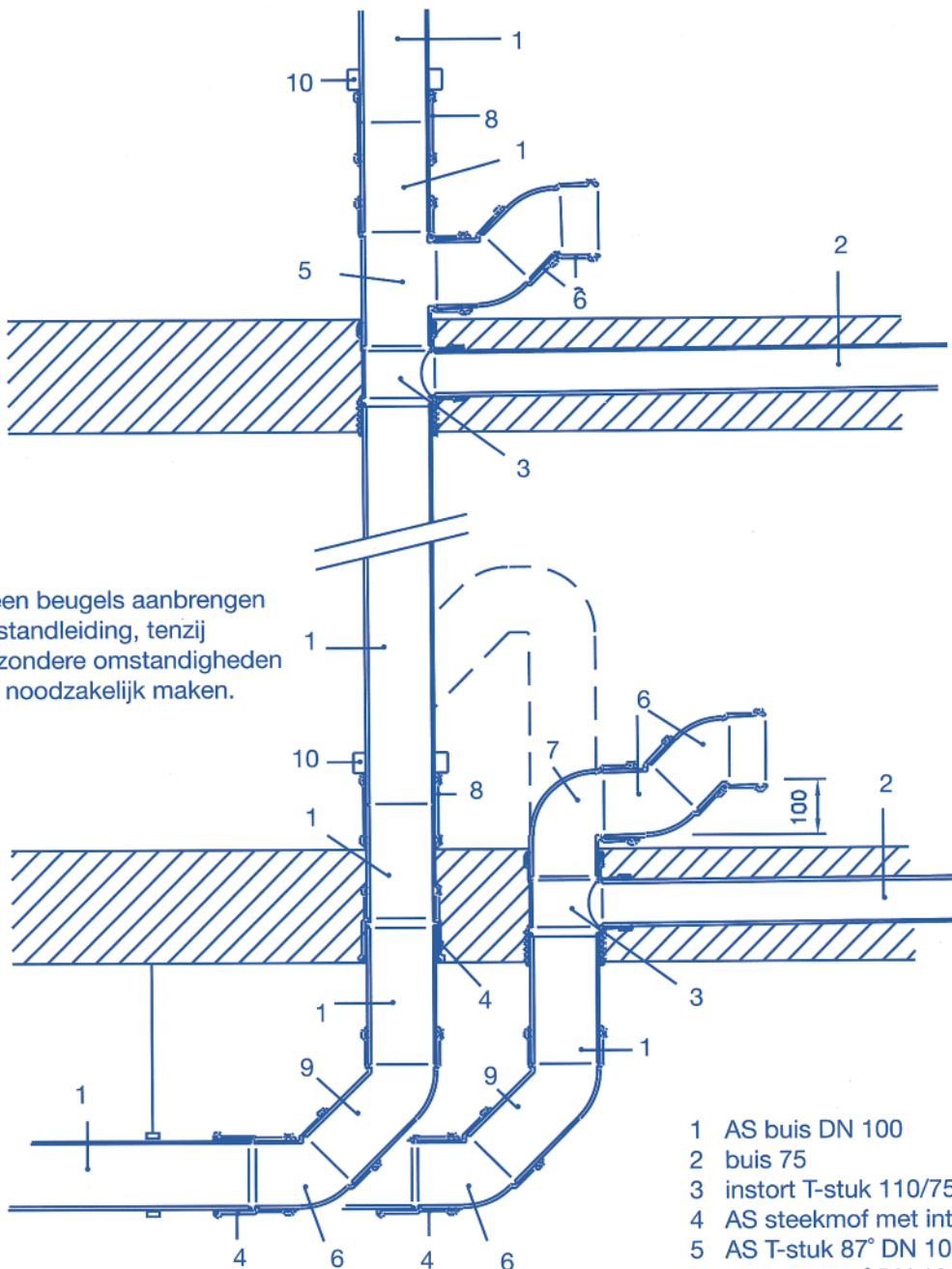
- Visuele inspectie van het leidingnet. Let daarbij op onjuist gebruik, beveugeling, verbindingen, ontstopningsstukken, beschadiging van isolatie. Vooral de beveugeling en de verbindingen verdienen extra aandacht; Wavin AS gebruikt namelijk rubberringverbindingen en bij temperatuurswisselingen kan veel expansie optreden.
- Reinigen van uitmondingen van ontspanningsleidingen en eventuele binnenhuisbeluchters.
- Inspectie en eventuele reiniging van stankafsluiters.

Wavin AS buis heeft verder geen bijzonder onderhoud nodig. De gladde binnenwand zorgt ervoor dat bijna geen vuilafzetting plaatsvindt.

Klachten

Bij klachten over te langzaam wegstromend afvalwater, borrelgeluiden of stank, zoekt u eerst de oorzaak. Ga niet zomaar wat doorspuiten!

Wavin AS bij gietbouw

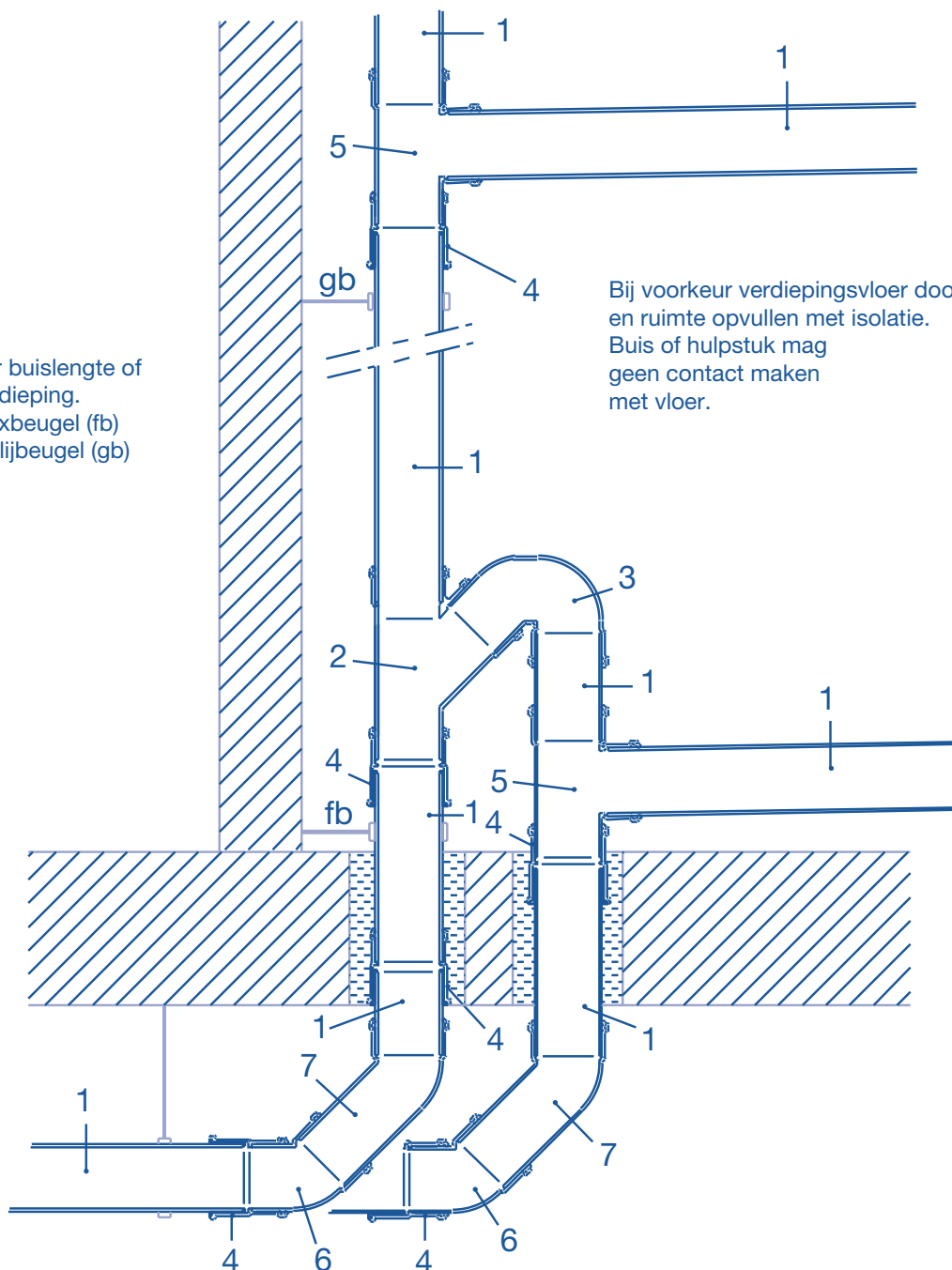


Geen beugels aanbrengen in standleiding, tenzij bijzondere omstandigheden dit noodzakelijk maken.

- 1 AS buis DN 100
- 2 buis 75
- 3 instort T-stuk 110/75
- 4 AS steekmof met int. expansie
- 5 AS T-stuk 87° DN 100
- 6 AS bocht 45° DN 100
- 7 AS bocht 87° DN 100
- 8 AS overschuifmof DN 100
- 9 AS verlengde bocht 45° DN 100
- 10 AS buisklem DN 100

Wavin AS bij schachtopstelling

Per buislengte of verdieping.
1 fixbeugel (fb)
1 glijbeugel (gb)



Bevestiging

Voorbeelden van het vastzetten van een Wavin AS standleiding bij vloerdoorvoeren bij niet-ingestorte leiding.

